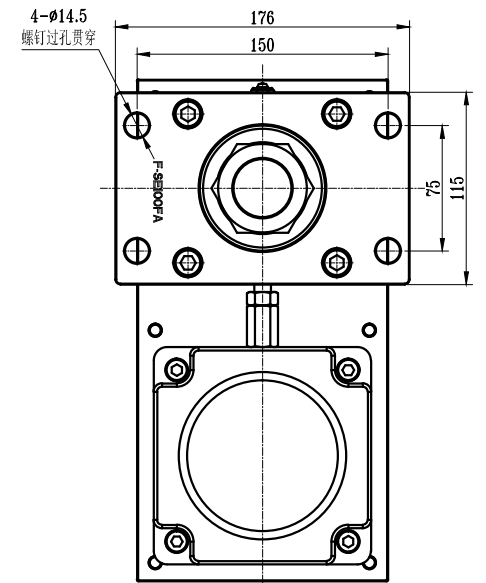
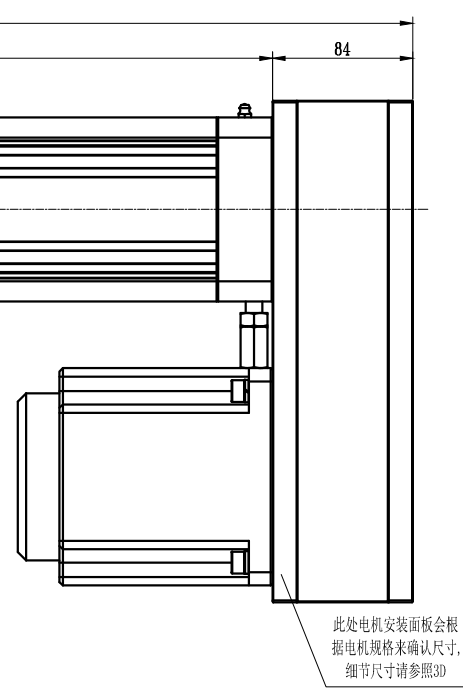


技术参数：
 产品类型：前法兰安装型
 缸径：100
 活塞杆直径：50
 行程：400
 丝杆规格：3205
 安装电机型号：130ST



此处电机安装面板会根据电机规格来确认尺寸，细节尺寸请参照3D