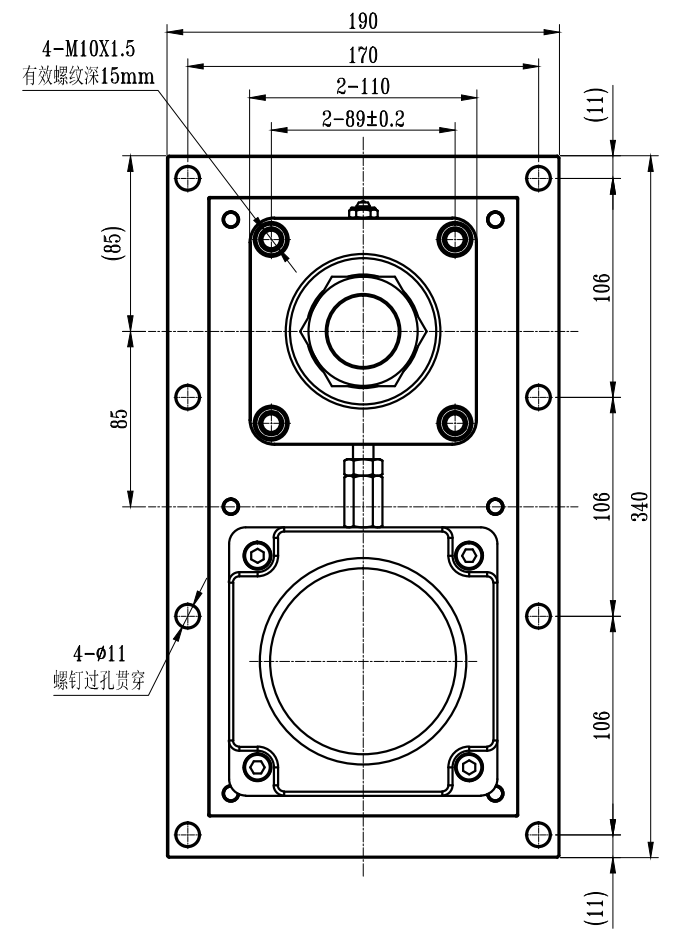


$\phi 75_{-0.05}$

M36X2.0

技术参数：
 产品类型：后法兰安装型
 缸径：100
 活塞杆直径：50
 行程：150
 丝杆规格：3205
 安装电机型号：130ST

此处电机安装面板会根据电机规格来确认尺寸，
 细节尺寸请参照3D



4-M10X1.5
 有效螺纹深15mm

4-φ11
 螺钉过孔贯穿

(11)