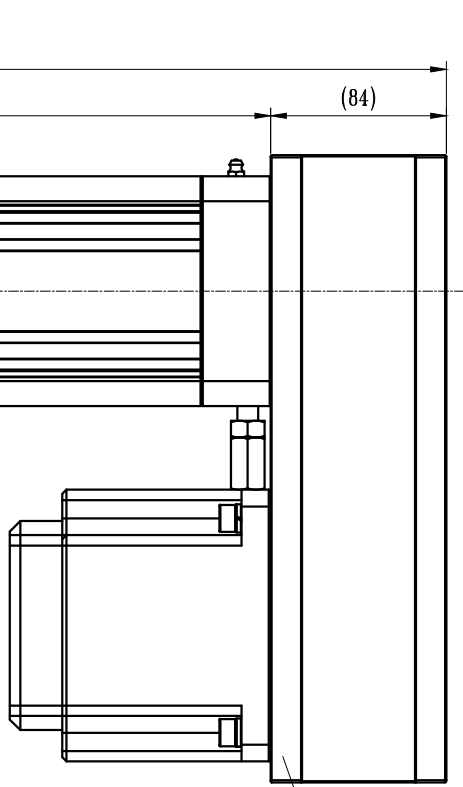
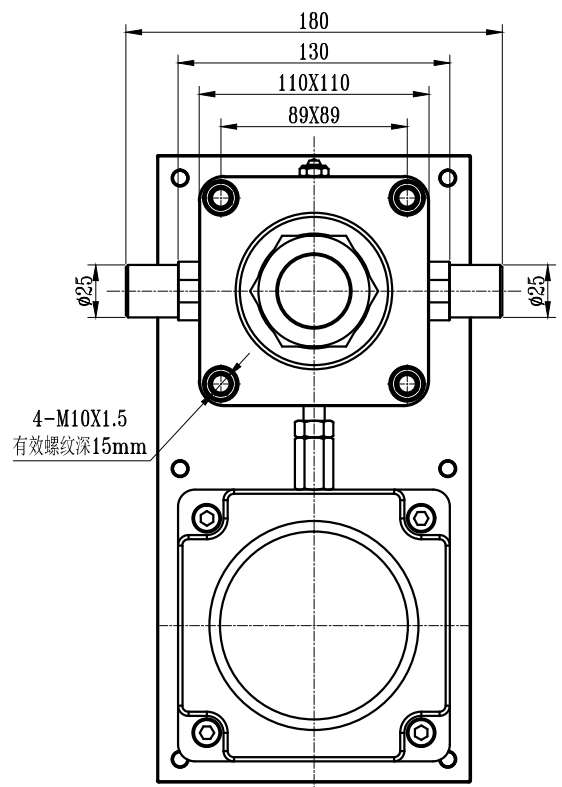


$\phi 75_{-0.05}$   
 $\phi 50$   
 M36X2.0

技术参数:  
 产品类型: 耳轴安装型  
 缸径: 100  
 活塞杆直径: 50  
 行程: 200  
 丝杆规格: 3205  
 安装电机型号: 130ST



此处电机安装面板会根据电机规格来确认尺寸, 细节尺寸请参照3D



4-M10X1.5  
 有效螺纹深15mm