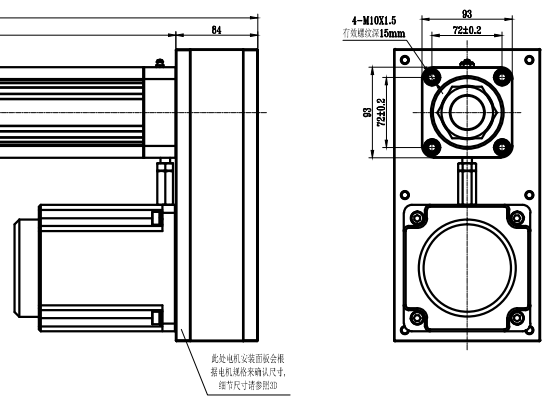


技术参数:  
 产品类型: 标准件  
 重量: 38  
 丝杆直径: 50  
 行程: 750  
 丝杆规格: 2505  
 安装电机型号: 130ST



此处电机安装面需根据电机规格来确认尺寸, 细节尺寸请参照3D