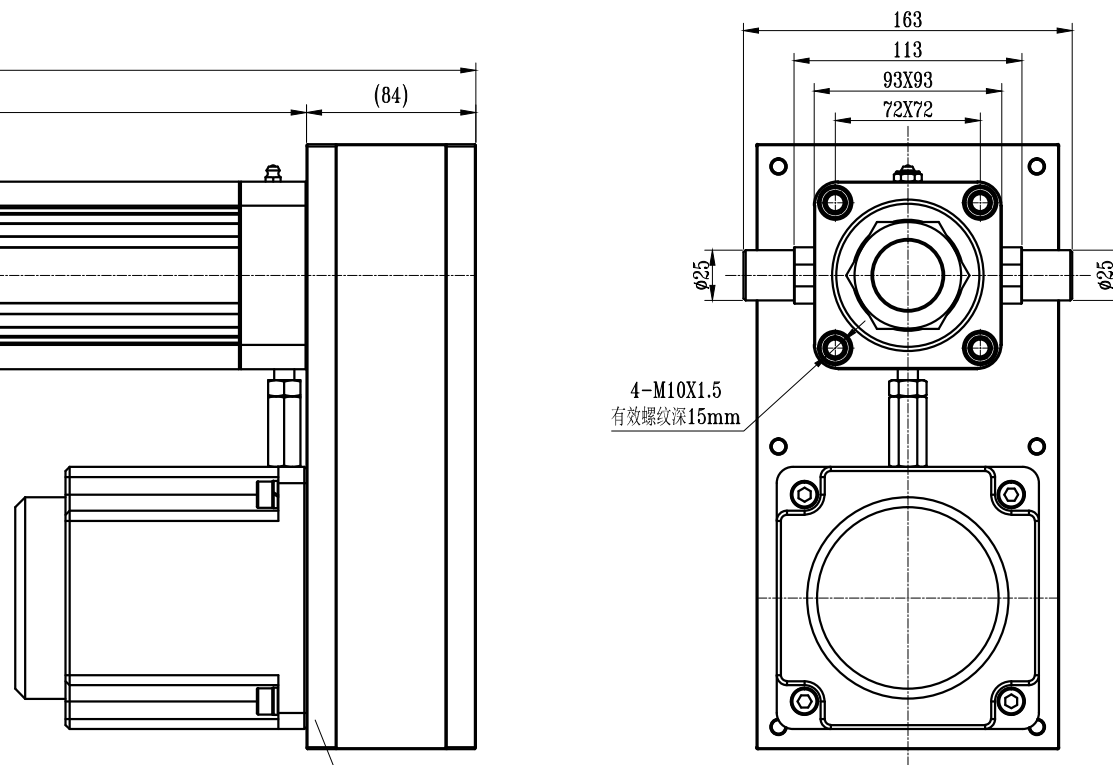


技术参数：
 产品类型：耳轴安装型
 缸径：80
 活塞杆直径：50
 行程：250
 丝杆规格：2505
 安装电机型号：130ST



此处电机安装面板会根据电机规格来确认尺寸,
 细节尺寸请参照3D