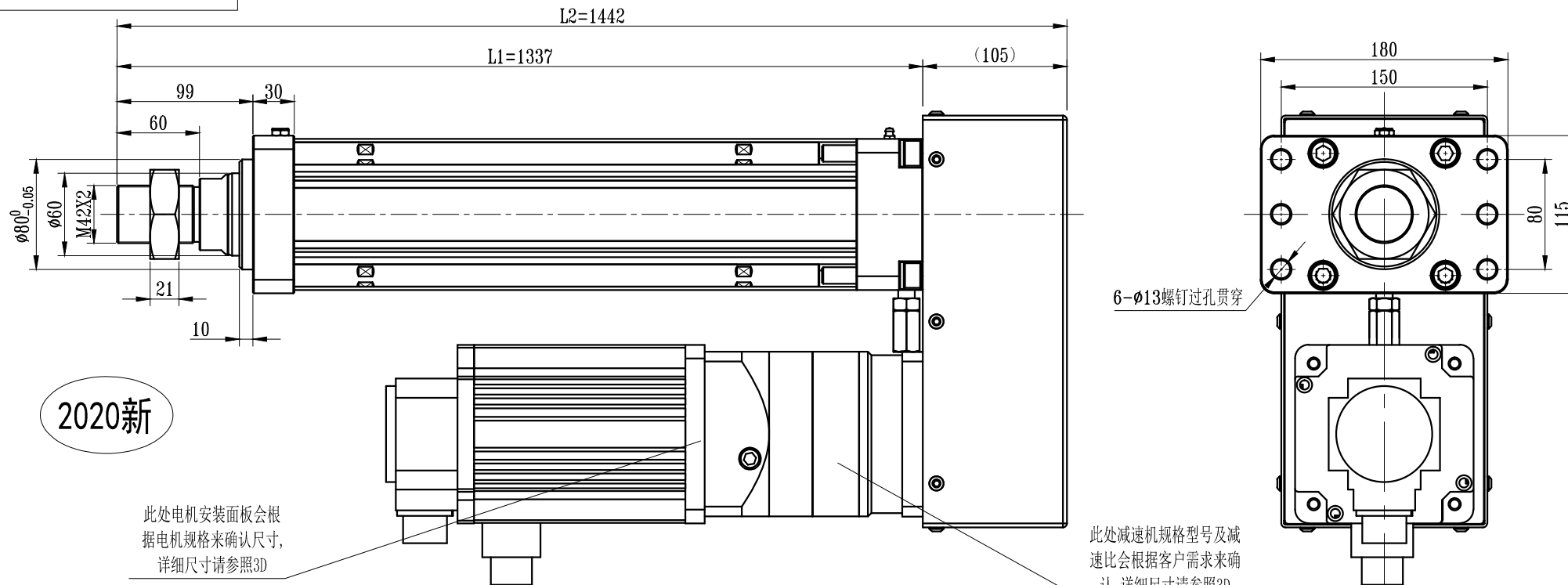




HEB100-P标准型



技术参数:

- 产品类型: 标准型
- 活塞杆直径: 80
- 丝杆规格: 4010
- 行程: 1000
- 安装电机型号: 130ST
- 减速比: 客户自定 (减速机减速)

				审批	审核	制图	 联华自动化设备(广州)有限公司 GUANGZHOU LIANHUA INDUSTRIAL AUTOMATION CO., LTD.	共 1 页	第 1 页		
						曾新钢		名称	HEB100-P标准型	图纸尺寸	A4
							图号	HEB100-P	数量	1件/套	
							材料	组立图	版本	2014-A	
标记	处数	更改内容	签名	年月日		2020/2/24	单位	MM			