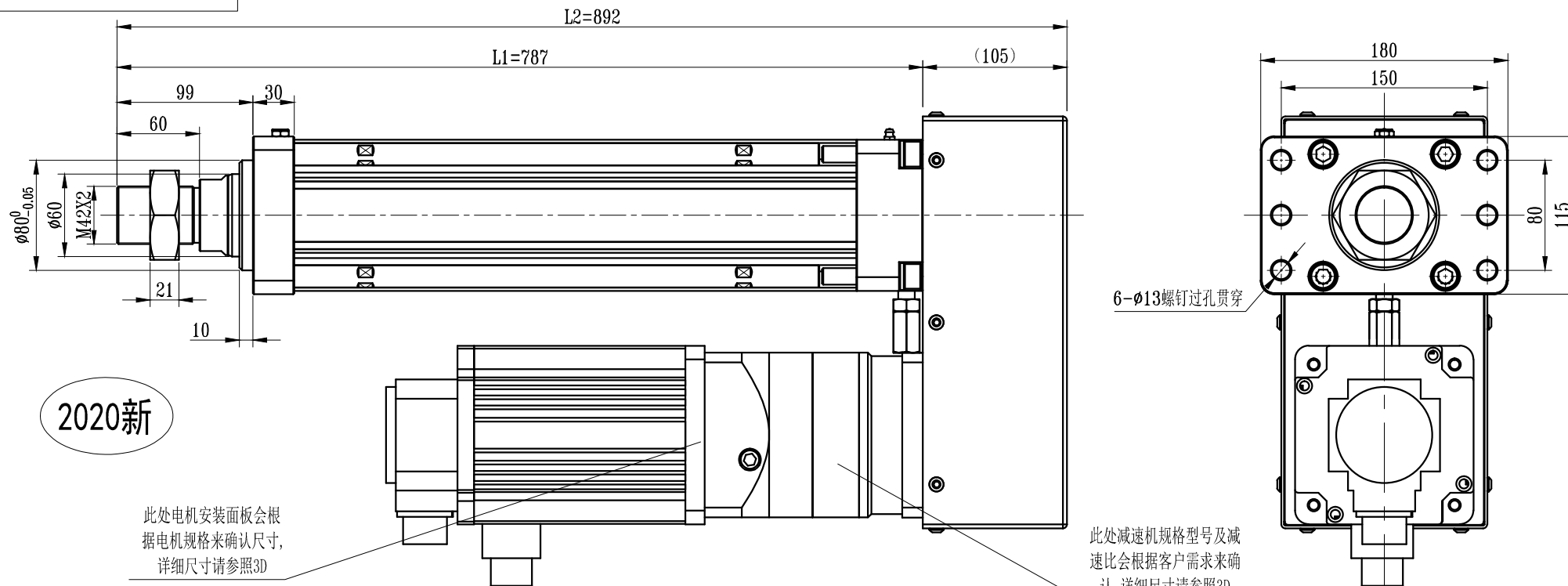


# HEB100-P标准型



2020新

此处电机安装面板会根据电机规格来确认尺寸，详细尺寸请参照3D

此处减速机规格型号及减速比会根据客户需求来确认，详细尺寸请参照3D

### 技术参数:

产品类型: 标准型



活塞杆直径: 80

丝杆规格: 4010

行程: 450

安装电机型号: 130ST

减速比: 客户自定 (减速机减速)

|    |    |      |    |     |    |    |           |  |          |             |        |   |
|----|----|------|----|-----|----|----|-----------|--|----------|-------------|--------|---|
|    |    |      |    |     | 审批 | 审核 | 制图        |  联华自动化设备(广州)有限公司<br>GUANGZHOU LIANHUA INDUSTRIAL AUTOMATION CO., LTD. | 共 1 页    | 第 1 页       |        |   |
|    |    |      |    |     |    |    | 曾新钢       |  | 名称       | HEB100-P标准型 | 图纸尺寸   | A4  |
|    |    |      |    |     |    |    | 2020/2/24 | 图号   | HEB100-P | 数量          | 1件/套   |  |
| 标记 | 处数 | 更改内容 | 签名 | 年月日 |    |    |           | 材料   | 组立图      | 版本          | 2014-A |   |
|    |    |      |    |     |    |    |           | 单位   | MM       |             |        |   |