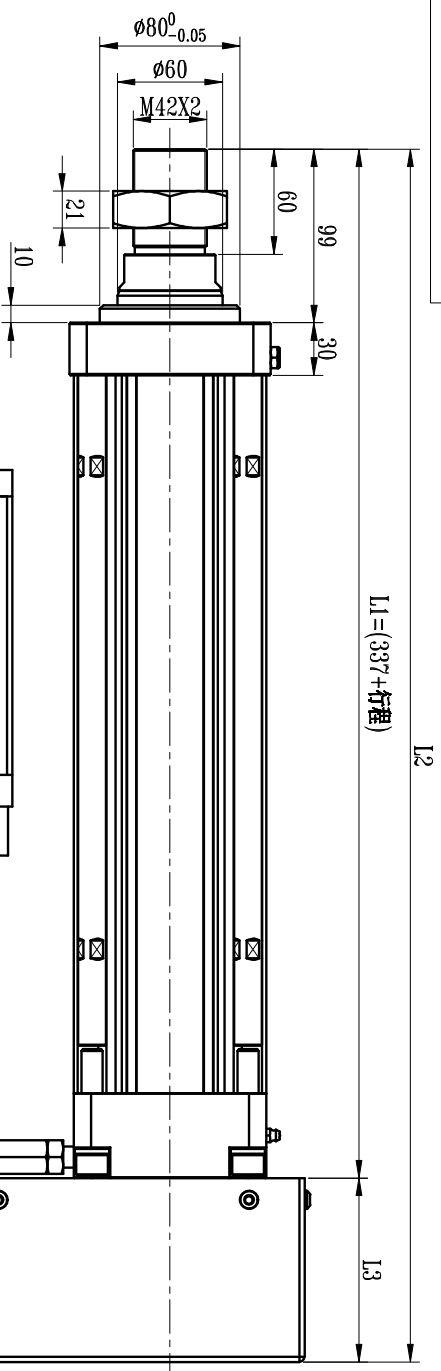
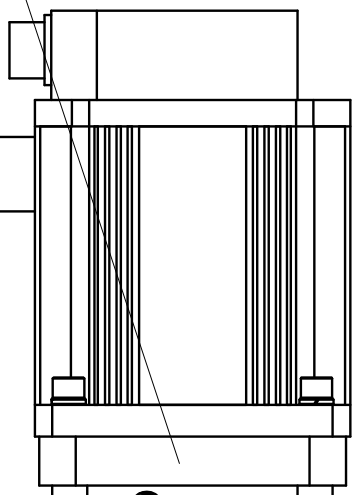


滚珠丝杆-001B3H

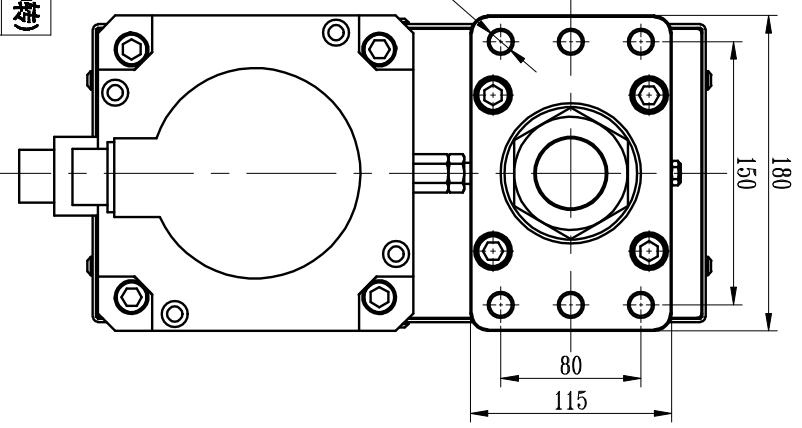


2020新

此处电机安装面板会根据电机规格来确认尺寸，详细尺寸请参考3D



此处减速机规格型号及减速比会根据客户需求来确认，详细尺寸请参考3D



电机功率 (N)	1000 (3000转)	1000 (2000转)	1500 (2000转)	2000 (2000转)
额定扭矩 (N*MM)	3.18	4.77	7.16	9.55
传动方式	滚珠丝杆G7转造/滚珠丝杆G5研磨			
重复定位精度 (mm)	±0.02/±0.01			
螺杆导程 (mm)	10	10	10	10

电机功率 (N)	3000 (2000转)	3000 (1500转)	4500 (1500转)	5500 (1500转)
额定扭矩 (N*MM)	14.32	19.1	28.65	35.01
传动方式	滚珠丝杆G7转造/滚珠丝杆G5研磨			
重复定位精度 (mm)	±0.02/±0.01			
螺杆导程 (mm)	10	10	10	10

标记	页数	更改内容	签名	年	月	日	审批	审核	制图	名称	材料	单位	名称	标准型	数量	版本	比例
									曾新钢	HEB100-P	HEB100-P	MM	联华自动化设备(广州)有限公司	HEB100-P标准型	1件/套	2014-A	第1页
									2020/2/24	HEB100-P	HEB100-P	MM	联华自动化设备(广州)有限公司	HEB100-P标准型	1件/套	2014-A	第1页
										HEB100-P	HEB100-P	MM	联华自动化设备(广州)有限公司	HEB100-P标准型	1件/套	2014-A	第1页
										HEB100-P	HEB100-P	MM	联华自动化设备(广州)有限公司	HEB100-P标准型	1件/套	2014-A	第1页